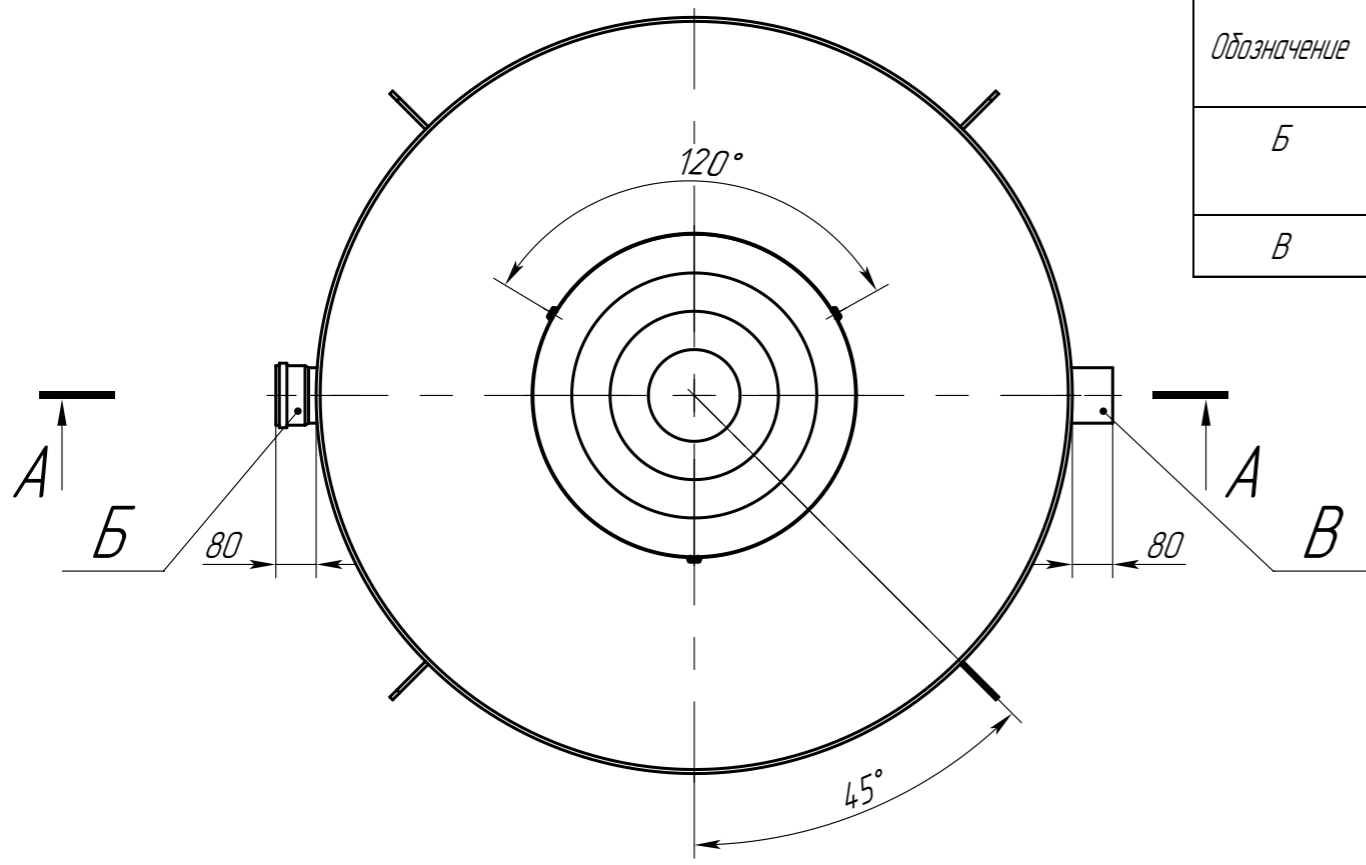
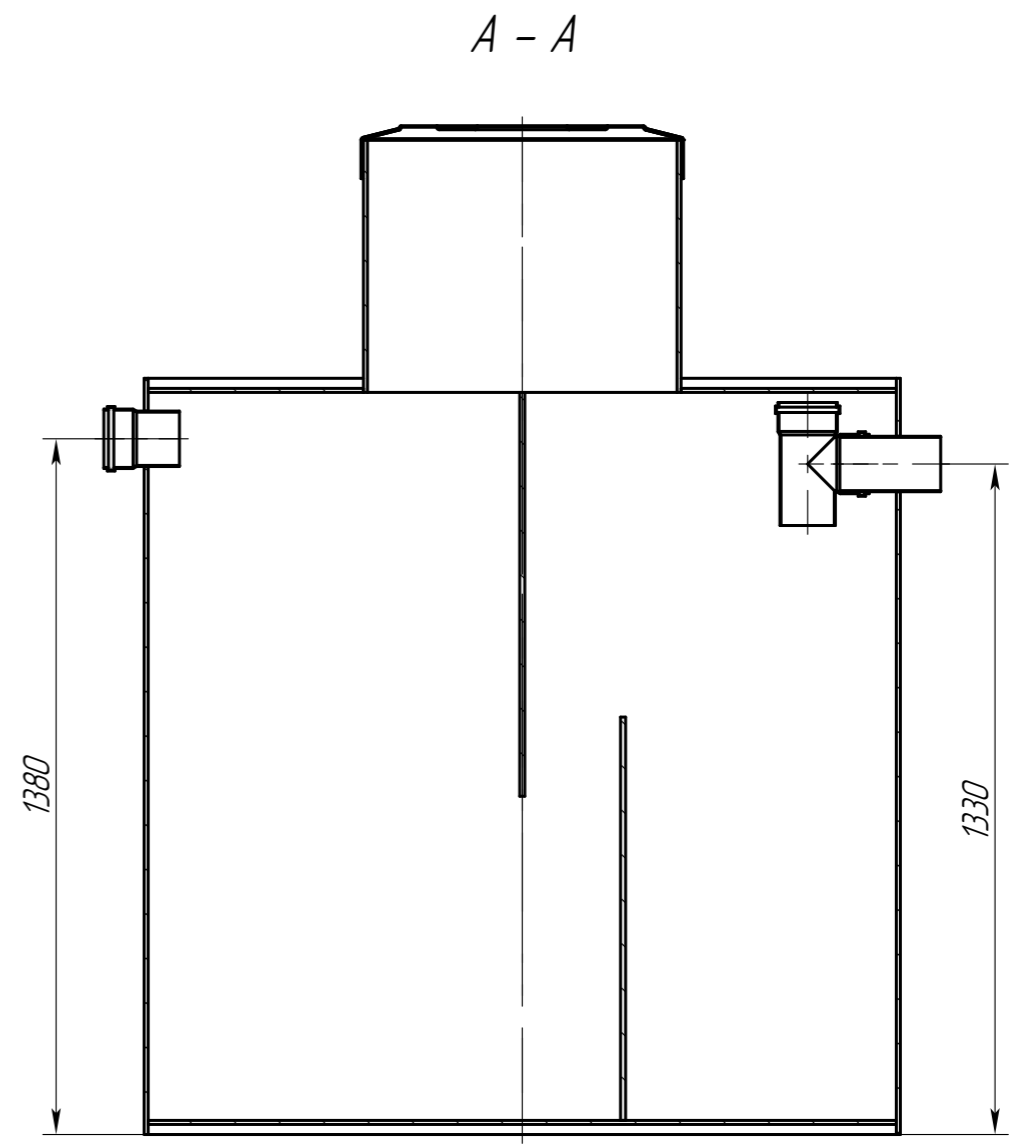
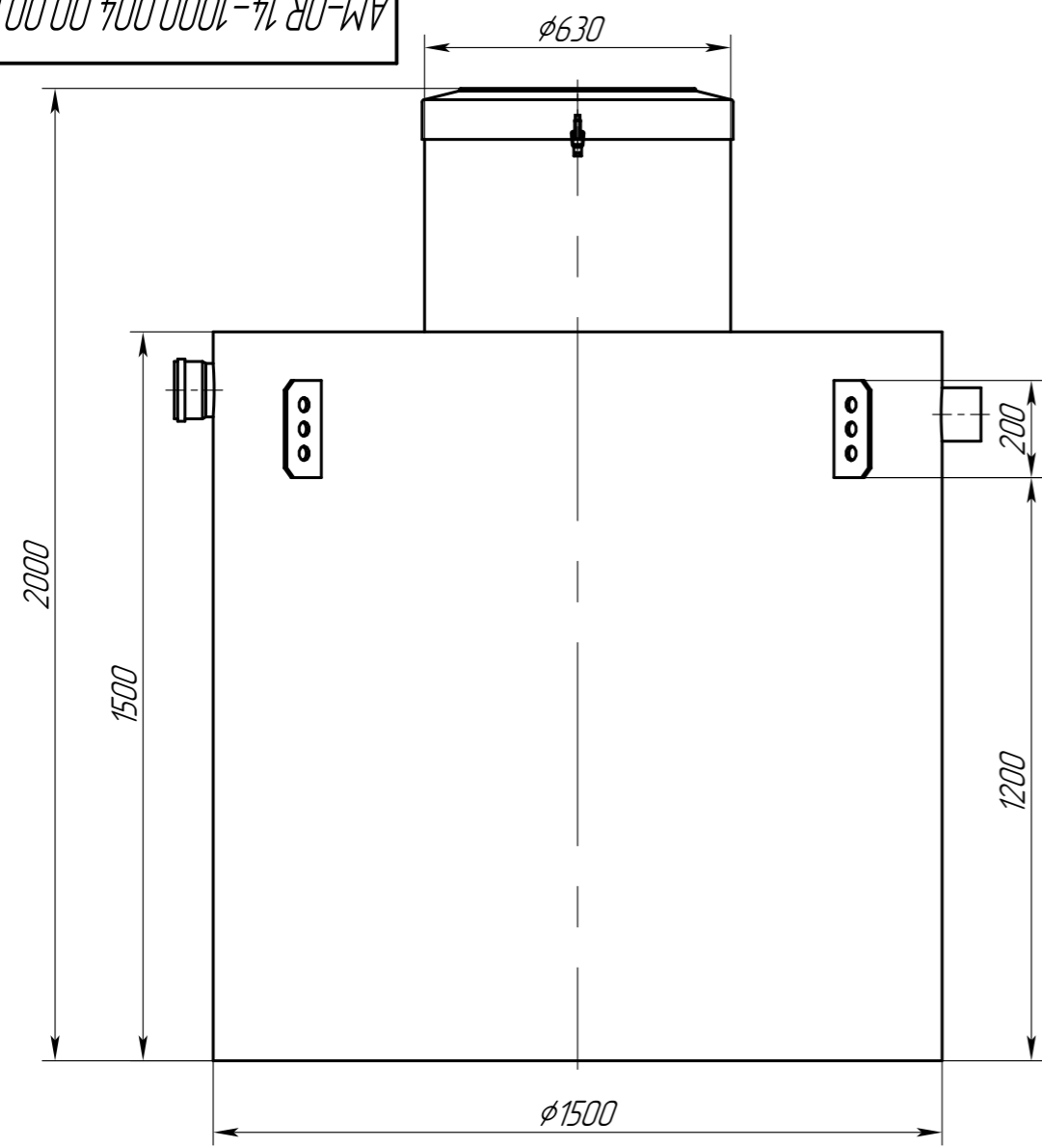


Перв. примен.  
Справ. №  
Подп. и дата  
Инв. № дудл.  
Инв. №  
Взам. инв. №  
Подп. и дата  
Инв. № подл.

AM-OR.14-1000.004.00.00.000 ГЧ



Обозначение	Назначение	Диар, мм	Материал	Способ соединения
Б	Вход	110	ПП	безнапорный
В	Выход	110	ПП	безнапорный

Техническая характеристика

- Производительность, м<sup>3</sup>/сут - 14
- Производительность, л/с - 4
- Макс. залповый сброс, л - 1000
- Вес, кг - 88
- Габариты (диаметр x высота), мм - 1500x2000
- Диаметр патрубков, мм - 110

					<b>AM-OR.14-1000.004.00.00.000 ГЧ</b>			
Изм.	Лист	№ докум.	Подп.	Дата	<b>Промышленный жироуловитель Alta M-OR.14-1000</b> Габаритный чертёж	Лист	Масса	Масштаб
Разраб.		Федотова		04.09.24			88	1:15
Проб.						Лист		Листов 1
Т.контр.								
Н.контр.								
Утв.		Зарецер		04.09.24				

