

Alta Bio 5 OR ГЧ

Перв. примен.

Справ. №

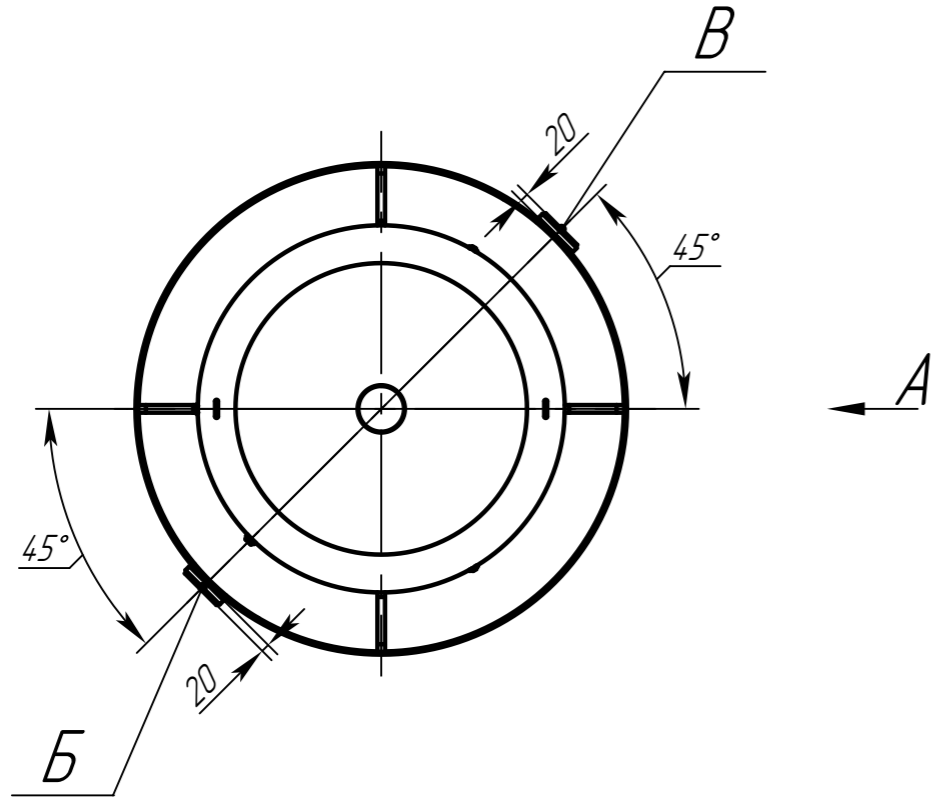
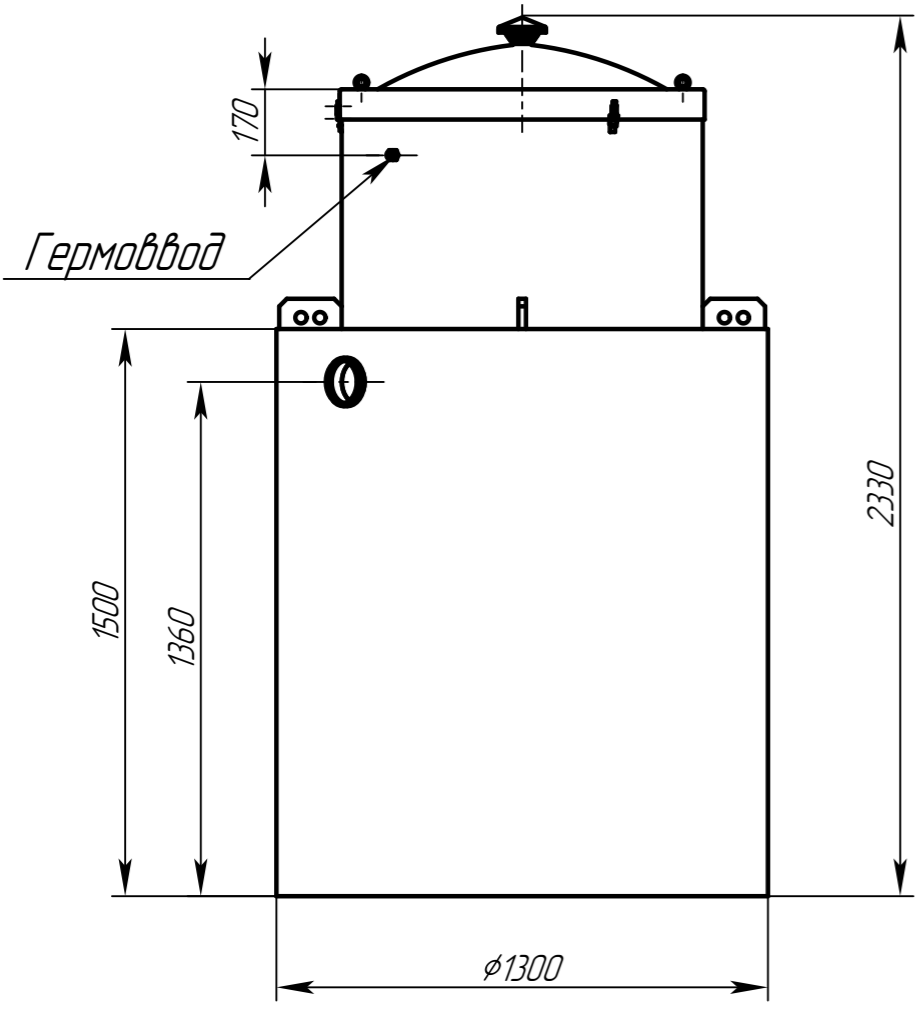
Подп. и дата

Инв. № дубл.

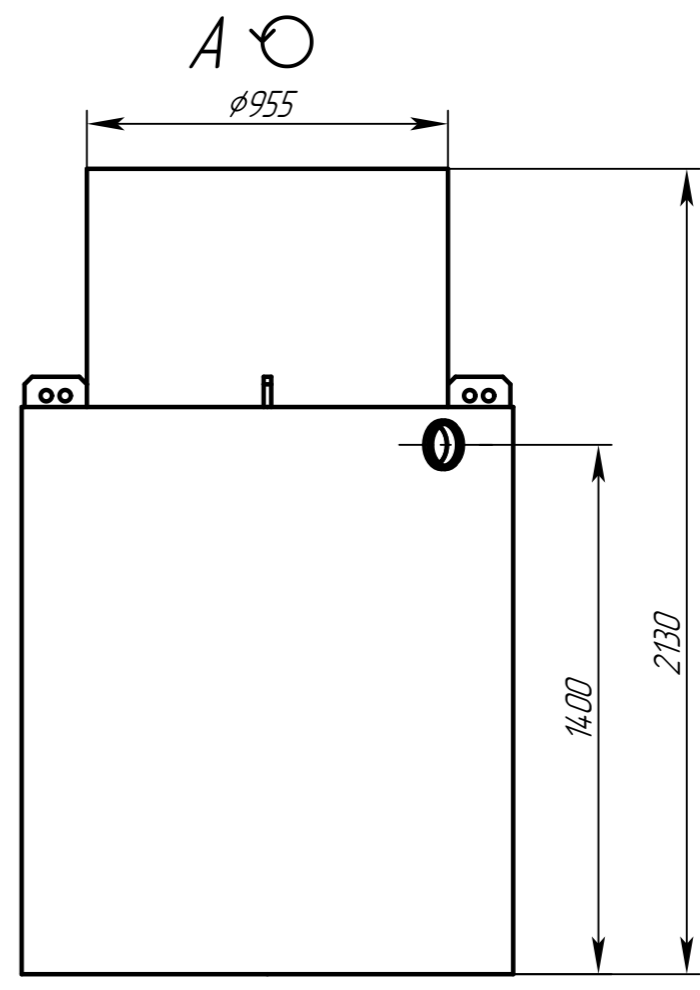
Взам. инв. №

Подп. и дата

Инв. № подл.



Крышка условно не показана



Обозначение	Назначение	Диар, мм	Материал	Способ соединения
Б	Вход сточных вод	110	ПП	безнапорный
В	Выход очищенной воды	110	ПП	безнапорный

Техническая характеристика:

- 1. Количество пользователей, чел. - не более 5
- 2. Производительность, м³ в сутки - 1
- 3. Режим удаления очищенной воды - безнапорный
- 4. Метод очистки стоков - механический, биологический, химико-физический
- 5. Вес, кг - 115
- 6. Размер, мм - 1300x2330

					Alta Bio 5 OR ГЧ			
Изм.	Лист	№ док-м.	Подп.	Дата	Автономная канализационная станция Alta Bio 5 OR Габаритный чертёж	Лит.	Масса	Масштаб
Разраб.		Федотова		18.06.24			115	1:20
Пров.						Лист	Листов	1
Т.контр.								
Н. контр.								
Утв.		Зарецер		18.06.24				

